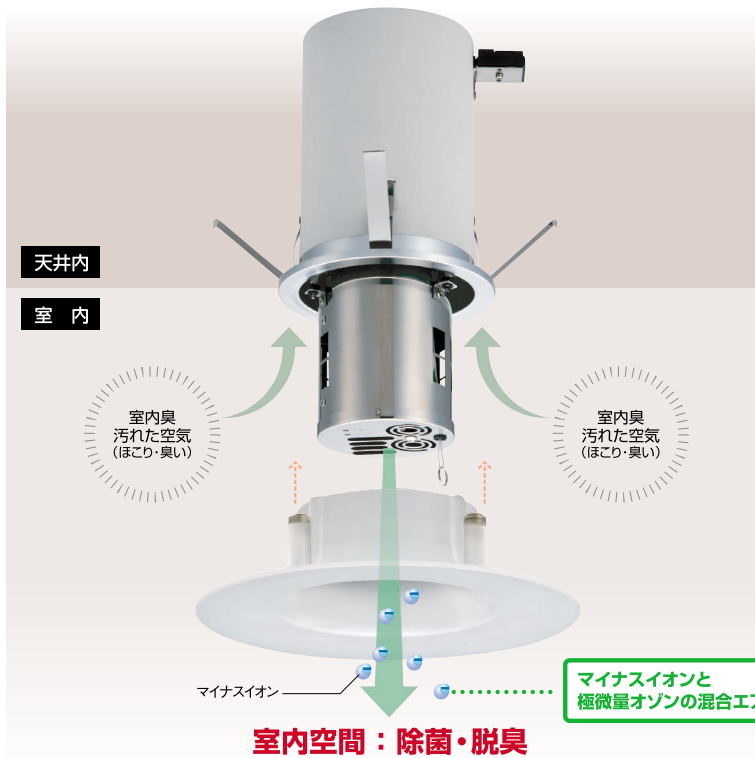


Ion Supply 静音タイプ

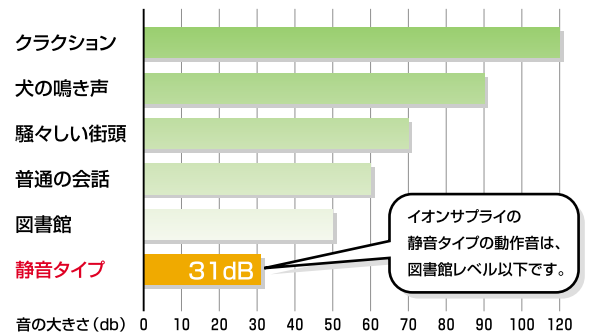
500CM-S
500CML-S



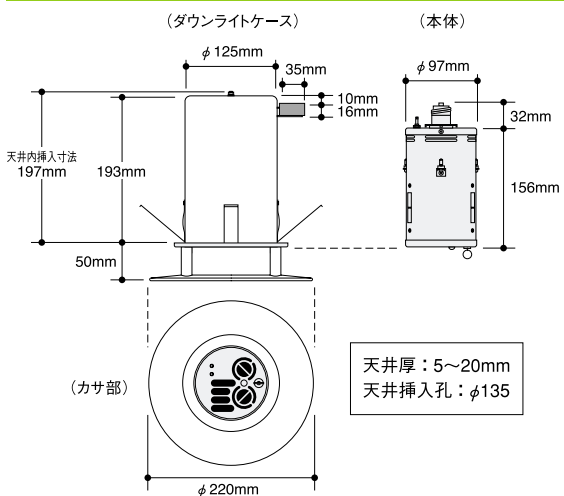
病医院の病室、特養・老人保護施設、
一般家庭等の居室、寝室など
動作音が気になる場所に

ダウンライト型脱臭除菌装置イオンサプライ、静粛性を高めたタイプです。病院や特養・老人福祉施設など音の気になる場所にも設置できるよう、動作音を31dB（通常の図書館程度の音の大きさ）に抑えました。

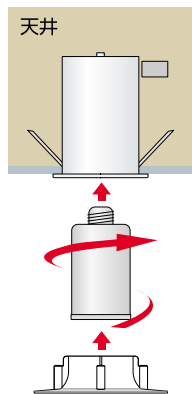
また、サーキュレータを装備しているため、室内空気を快適な環境へつくりあげます。



本体仕様：500CM-S/500CML-S



■取付方法



室内の環境をクリーンアップ

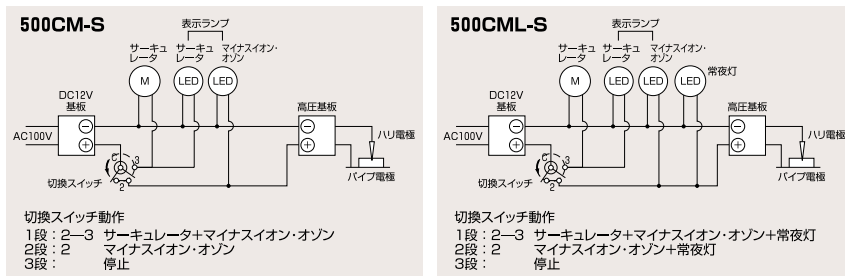
- 病医院の病室
- 特養・老人保護施設や一般家庭等の居室・寝室



【本体スペック】

品番	500CM-S	500CML-S
メーカー希望小売価格	オープン価格	
適用面積	9.9~16.5m ²	
外形寸法	φ125mm×H200mm【埋込穴φ135mm】	
重量	1.4kg	1.4kg
取付方法	ダウンライト方式	
集塵方法	イオン方式	
除菌・脱臭	マイナスイオン・オゾン併用	
マイナスイオン量	200万個/cc (出口) 以上	
オゾン発生濃度	0.05ppm以下 (環境濃度) (ポリウム調整可能)	
放電方法	コロナ無声放電方式	
電源・電圧	AC 100V, 50/60Hz DC12V	
消費電力	5.0W	5.5W
風量	0.15m ³ /min	
風速	3m/sec	
音圧レベル	31dB	
使用周囲温(湿)度範囲	0~40℃ (25~85%RH 結露なきこと)	
切換スイッチ動作内容	1段	サーキュレータ+ マイナスイオン・オゾン
	2段	マイナスイオン・オゾン
	3段	停止
賠償責任保険	株式会社 損害保険ジャパン (対人、対物)	

電気回路



安全に関するご注意!

- ご使用前に取扱説明書をよくお読みの上、正しくお使いください。
- 他の器具と配線を併用しないでください。併用すると配線部で異常発熱して発火する恐れがあります。

●ご使用・お取付に関しては取扱説明書にしたがってください。●より良い商品の開発に取り組んでおりますので、商品の価格、仕様等を予告なく変更する場合があります。●印刷の色は、実際の商品の色と多少異なる場合があります。