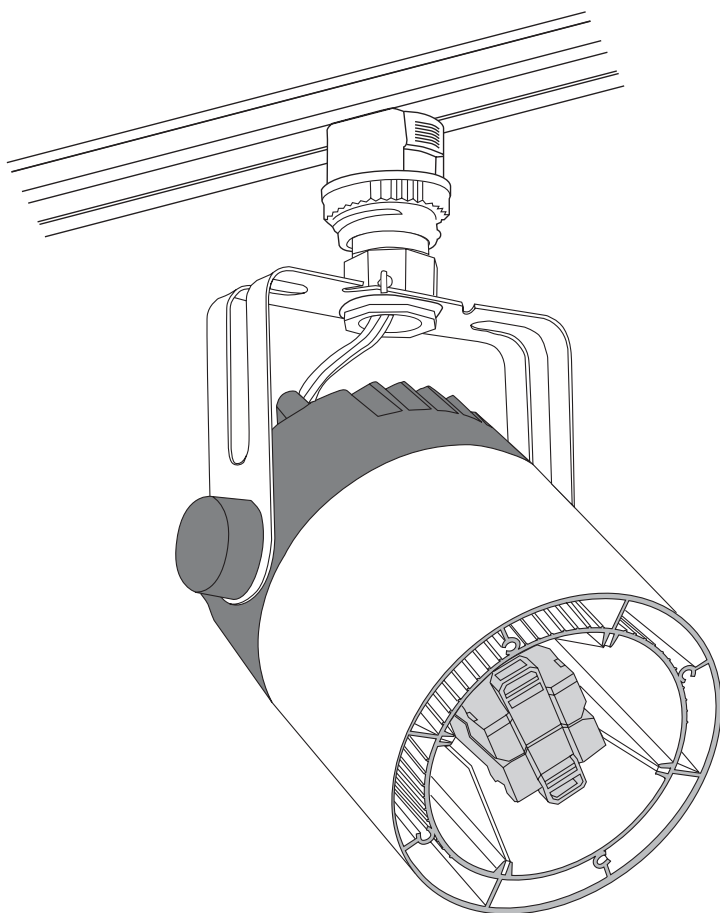


このたびは、デンネツのSPiエアリフレッシャーをお買い上げくださいます。誠にありがとうございます。この説明書をよくご覧のうえ、正しく製品を取付け、正しくご利用ください。お読みになった取扱説明書は大切に保管してください。

※レール及びレセップ(ソケット)は、製品に含まれません。

**SPi**

Samsung Super Plasma ion

スーパープラズマイオンで  
室内空気の除菌・浄化に最適。  
内蔵のサーキュレータで  
快適で健康なお部屋へ。

## 空気対流型除菌装置

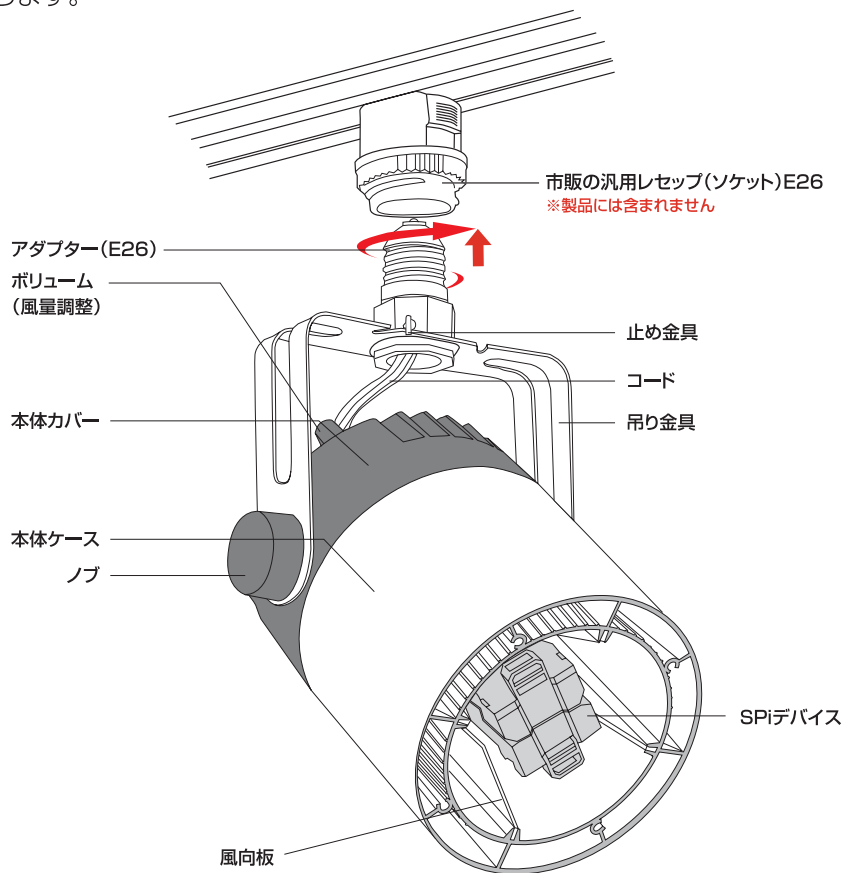
# SPiエアリフレッシャー

### 用途・特長

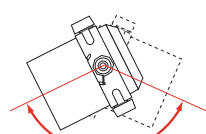
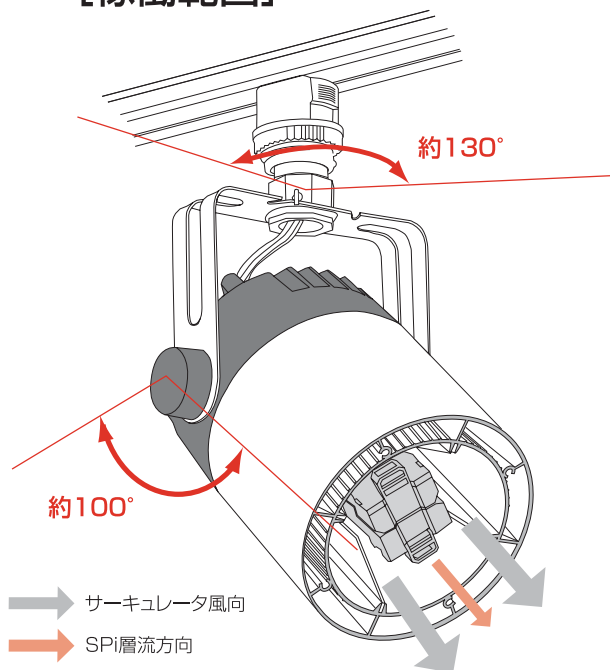
- 市販の汎用レセップ(ソケット)E26に簡単に取付けることができます。
- 効果的な除菌及び活性酸素の中和により、きれいな空気を作ります。

# 取付方法と各部名称

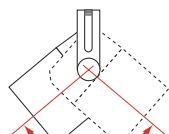
市販の汎用レセップ(ソケット)E26に本装置をゆるみがないよう確実に取付けてください。不備がありますと**器具落下の原因**となります。



## 稼働範囲

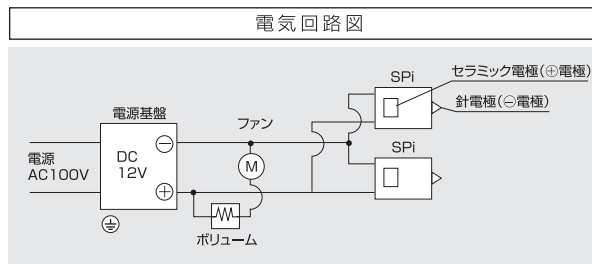


稼働範囲(上面図)



稼働範囲(側面図)

電気回路図



仕様

定格電圧	AC100V
本体消費電力	6.0W
定格周波数	50/60Hz

## ご使用についての安全上のご注意

### ⚠ 警告



#### 感電のおそれがあります

- 器具の取付け、取外し、器具のお手入れの際には、必ず電源を切ってください。

#### 器具落下・感電・火災等のおそれがあります

- この器具は天井面取付け専用です。指定以外の取付けを行わないでください。異常時(煙が出たり、変な臭いがする時)には、速やかに電源を切ってお買い上げの販売店にご相談ください。



#### 感電・火災のおそれがあります

- 器具及び部品の改造をしないでください。
- 器具のすきまに、異物(金属類や燃えやすい物等)を差し込まないでください。



#### 火災のおそれがあります

- 器具に表示されている以外の製品・部品を使用しないでください。
- 器具を布・紙等の可燃物でおおったり、揮発物等燃えやすいものを近づけたり、断熱材等でおおったりしないでください。

### ⚠ 注意

- ◎装置の下に温度の高くなる暖房器具や、発熱体を置かないようにしてください。装置の変形や火災、感電、故障の原因となることがあります。
- ◎装置を温度の高くなる場所、湿気の多い場所でのご使用はおやめください。装置の変形や火災、感電、故障のおそれがあります。
- ◎SPiの向きを変えるときは電源を切ってから行ってください。感電のおそれがあります。
- ◎装置を安全に使用していただくために、装置本体を定期的に(3ヶ月に1回程度)清掃、点検してください。器具のネジや部品のゆるみやゆがみがないか、損傷、脱落、コードの痛みがないかお調べになってください。
- ◎装置・本体の脱着は、両手で静かに扱い、取付けは確実に行ってください。落下によるけがの原因となることがあります。

## 保守とお手入れ

### ⚠ 注意

必ず電源を切って行ってください。  
感電の原因になります。

■装置が動作しない場合は次のことをご確認ください。

- ・スイッチが入っているか?
- ・装置本体がレセップ(ソケット)に確実にはまっているか?

メンテナンスは3ヶ月1回程度定期的に行ってください。特に電極部からシューという雑音が生じる時は、電極にゴミが厚く付着していたり、ハリの先端に異物が付着していたりしますので、随時掃除されますようお願いいたします。

### お願い

- ◎装置のお手入れの際に、ガソリンやシンナー・ベンジン等揮発物で拭いたり、殺虫剤をかけたりしないでください。変色・破損の原因となります。汚れがひどい場合は、柔らかい布を中性洗剤に浸し、よくしぼってふきとり、乾いたら、柔らかい布で仕上げてください。
- ◎濡れた手で装置に触らないでください。

# 保証書

この保証書は、お買い上げの日から下記期間中に故障が発生した場合に、本書保証規定記載内容で無料修理を行うことをお約束するものです。販売代理店名、ご購入日などの記入をお確かめになり保証内容を良くお読みになり大切に保管してください。

商品名	SPiエアリフレッシャー		
型式	SPi-AR	製造番号	
保証期間	お買い上げ日より <b>1年間</b>	お買い上げ日	年 月 日
お客様	お名前  様		
	ご住所 〒  TEL.( ) —		
販売代理店			

●本書は、取扱説明書・本体添付ラベル等の注意書による正常なご使用で、お買い上げ日から左記保証期間中に故障した場合に、下記の内容にて無料修理をお約束するものです。左記記入欄に記入のない場合は有効となりませんから、必ずご記入の有無をご確認ください。本書は再発行致しませんので、紛失しないように大切に保管してください。  
※より良い商品の開発に取り組んでおりますので、商品の定格、仕様等を予告なく変更する場合があります。

#### 《無料修理規定》

本保証書記載の装置に対し下記保証を履行いたします。

- 保証期間内に、取扱説明書等の注意書きに従った正常な使用状態で装置が故障した場合には、無料修理をさせていただきます。
- 適用除外  
保証期間内でも、以下の場合には保証致しません。  
①取扱説明書に示す取扱方法にしたがった正しい使用をされなかった場合。  
②不当な修理や改造が原因と認められる故障及び損傷。  
③使用上、取扱上の過失または事故によって生じた認められる故障及び損傷。  
④火災・地震・風水害・落雷その他の天災地変による故障及び損傷。  
⑤規格以外の電源及び電圧で使用された場合の故障及び損傷。  
⑥本保証書の提示がない場合、及びお買い上げ日、お客様名、販売代理店名などの所定事項の記入がない場合、あるいは字句を書きかえられた場合。
- 修理品のご持参・お持ち帰りの交通費、ご郵送される場合の送料及び諸掛かりはお客様のご負担となります。また、出張による修理を行った場合は、出張に要する費用を申し受けます。
- 本保証書記載の装置を使用できなかったことによる不便さ、損失等の費用については負担致しません。
- 本保証書は、日本国内においてのみ有効です。
- 本保証書は、再発行致しませんので大切に保管してください。

※この保証書は、本書に明示した期間・条件のもとにおいて無料修理をお約束するものです。従ってこの保証書によって、お客様の法律上の権利を制限するものではありません。保証期間経過後の修理について不明な場合は、保証書記載の販売代理店へお問い合わせください。

#### 【本体仕様】

品名	SPiエアリフレッシャー
品番	SPi-AR
適用面積	<30㎡
外形寸法	Φ160mm × H262mm
重量	約840g
取付方法	アダプター(口金)方式 E26
除菌・清浄	Samsung Super Plasma Ion
電源・電圧	AC100V 50/60Hz・DC12V
消費電力	6W
ファン	DCファン 角径80mm 25mm厚
最大風量	1,2m <sup>3</sup> /min (42,4CFM)
風速	1,5m/sec~2,9m/sec (ボリューム調整可能)
音圧レベル	33dB~48dB
使用周囲温度・湿度範囲	-10~+40℃ (25~85%RH 結露なきこと)
定格寿命	40,000時間
賠償責任保険	株式会社損害保険ジャパン (対人・対物)

お読みになりましたら、この取扱説明書は、いつでも見られる所に、大切に保管してください。

商品に関するご相談及びお問い合わせは、装置本体の表示に書いてある型番・製造番号をご確認のうえ、お買い上げいただきました販売店へお気軽にご連絡ください。

取り扱い店

【製造元】

**DENNETSU**

原点の追求と見直し…私たちの開発ポリシーです。

**株式会社デンネツ**

東京都中央区佃2丁目2番10-2305 〒104-0051

**TEL (03)5547-8590**

**FAX (03)5547-8593**