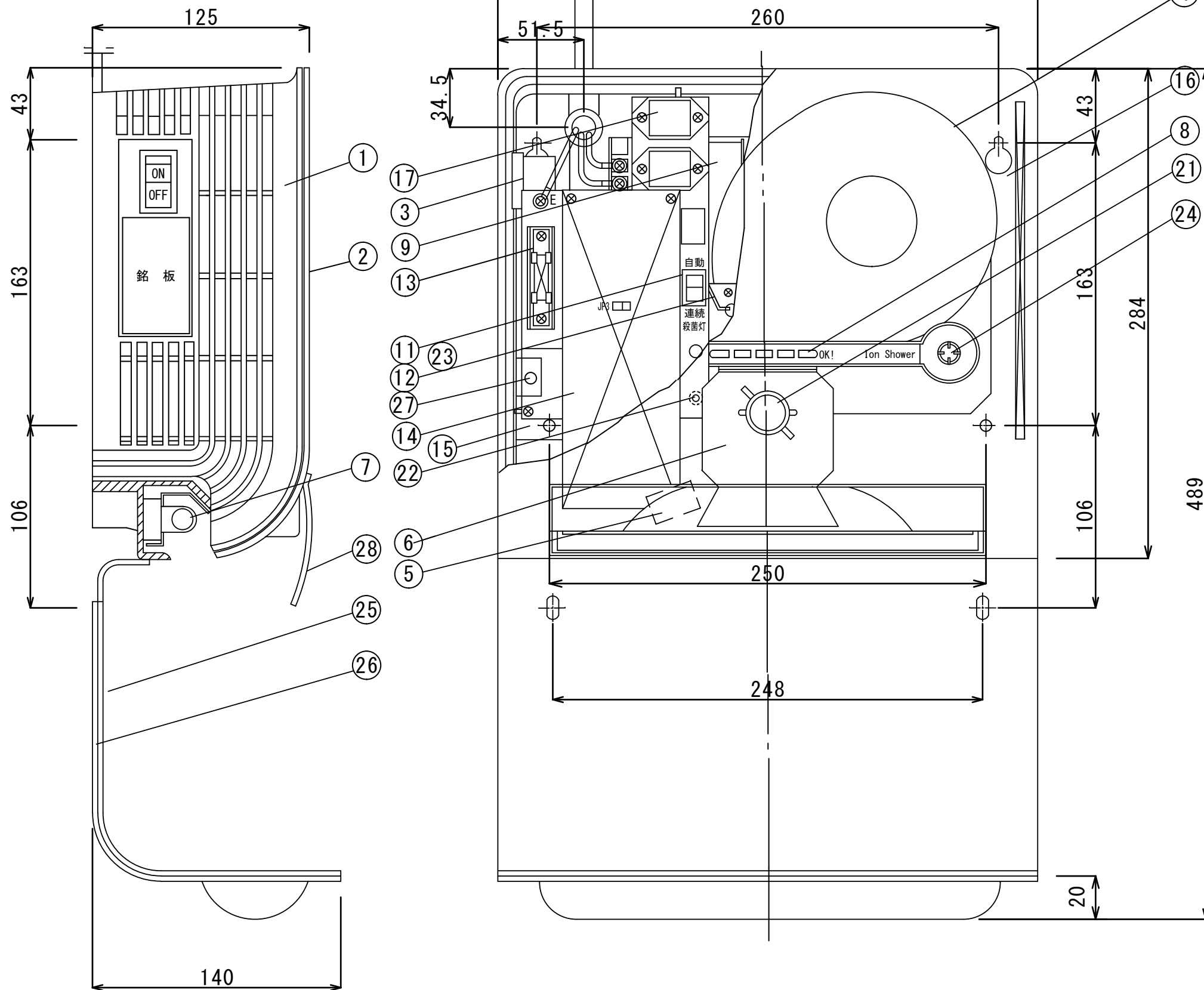


仕様

定格電圧	100V
定格消費電力	860W
定格周波数	50/60Hz

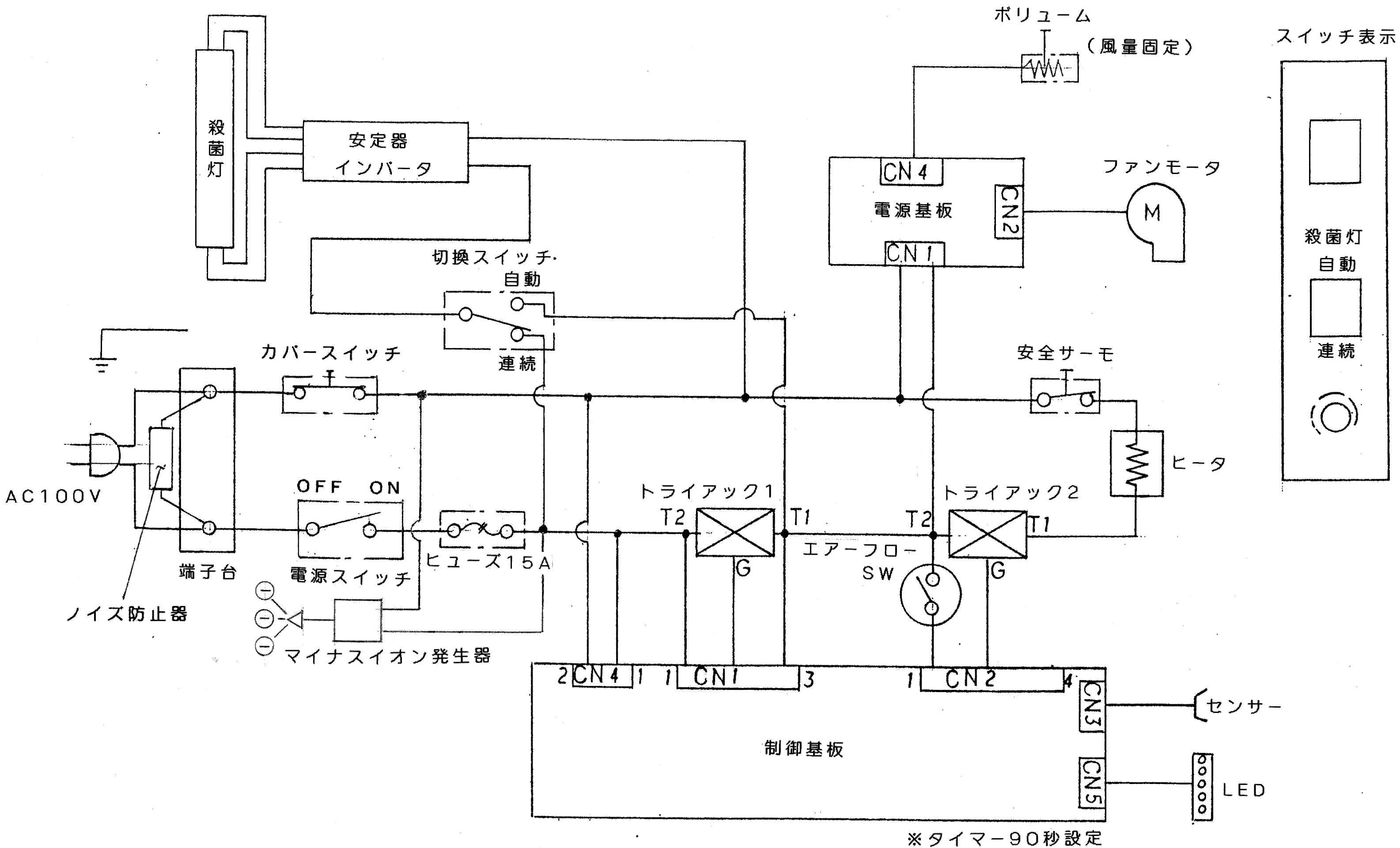
※オートストッパー切替 (90秒設定)
 ○左側ピンに差し替える⇒21秒カット自動復帰
 ○製品出荷設定⇒90秒カット
 電源スイッチのOFF/ON操作により復帰



品番	品名	摘要	個数
1	本体ケース	PC	1
2	本体カバー	アルミ (アルマイト)	1
3	電源スイッチ	250V15A	1
4	モータファン	DC5~60V 1.5A (MAX)	1
5	光センサー		1
6	ヒータ	100V 850W	1
7	除菌ランプ	TUV6W UV-C 出力1.5W	1
8	インジケータランプ	LED	5
9	安定器	(インバータ)	1
11	除菌時間切替スイッチ	自動-連続	1
12	エアフロースイッチ		1
13	ヒューズ	250V15A	1
14	制御基板		1
15	モータ基板		1
16	吸込みフィルター		1
17	トライアック		2
18	アース線	1. 25sq0.6m VSF	1
19	電源コード	2. 0sq1.9m VCTFK	1
20	差込みプラグ	125V15A	1
21	サーモスタット	65°C OFF 手動復帰式	1
22	风量調節ボリューム	弱固定	1
23	※オートストッパー切替端子	90秒設定	1
24	マイナスイオン発生器		1
25	アンダーフード (受け皿)	アルミ (アルマイト)	1
26	パッキング	クロロプレーンゴム	1

二版	R2. 2. 5	青柳
初版	H25. 3. 19	青柳
版数	年・月・日	記事

型式	SDS100-S	名称	デンネット殺菌エアータオル
類別	スタンダード		
28	除菌ランプ遮へい板	アルミ (アルマイト)	1
27	カバースイッチ	250V16A	1
株式会社デンネット			図番 18152-1



(SDS/SDU/SDF100-S)シリーズ

デンネット殺菌エアータオル 電気回路[100V仕様(静音)]