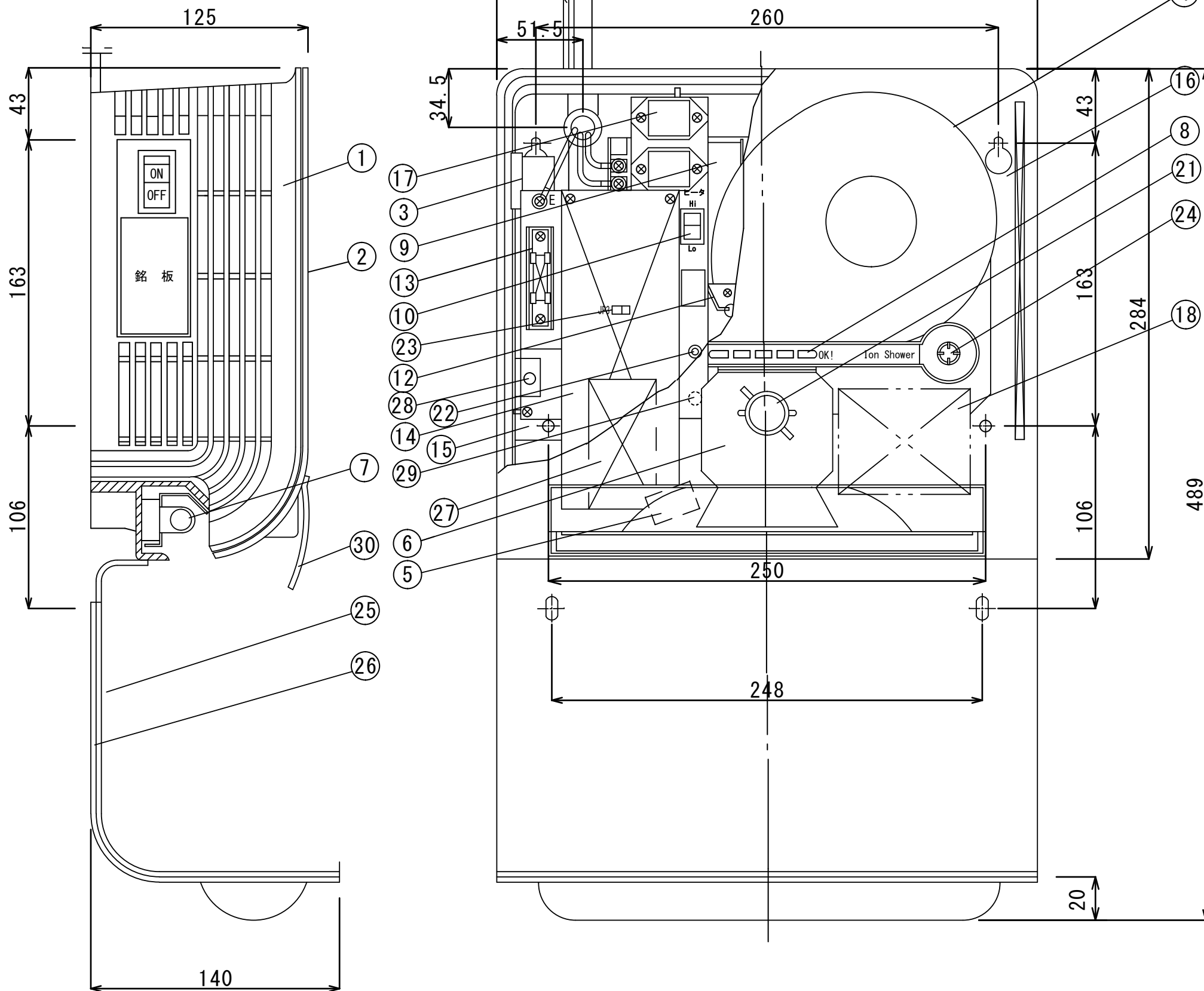


仕様

定格電圧	200V 1φ
定格消費電力	1350W
定格周波数	50/60Hz

※オートストッパー切換 (90秒設定)
 ○左側ピンに差し替える⇒21秒カット自動復帰
 ○製品出荷設定⇒90秒カット
 電源スイッチのOFF/ON操作により復帰



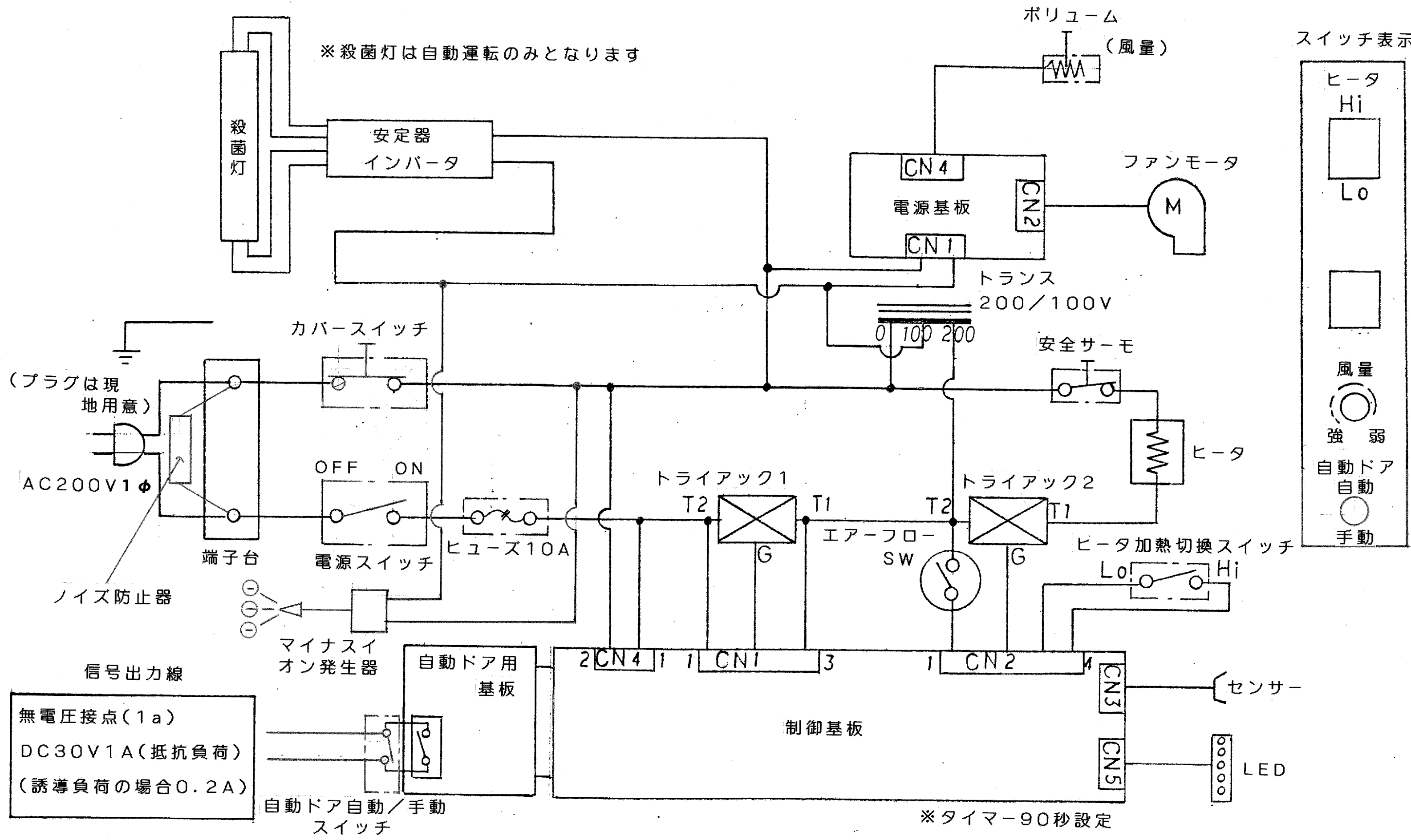
品番	品名	摘要	個数
1	本体ケース	PC	1
2	本体カバー	アルミ (アルマイト)	1
3	電源スイッチ	250V15A	1
4	モータファン	DC5~60V 1.5A (MAX)	1
5	光センサー		1
6	ヒータ	200V 1250W	1
7	除菌ランプ	TUV6W UV-C 出力1.5W	1
8	インジケータランプ	LED	5
9	安定器	(インバータ)	1
10	ヒータスイッチ	Hi110°C Lo55°C	1
12	エアフロースイッチ		1
13	ヒューズ	250V10A	1
14	制御基板		1
15	モータ基板		1
16	吸込みフィルター		1
17	トライアック		2
18	トランス	200/100V	1
19	電源コード	1.25sq1.9m VCTF	1
20	信号用リード線	0.3sq 1m	1
21	サーモスタット	65°C OFF 手動復帰式	1
22	风量調節ボリューム	強/弱	1
23	※オートストッパー 切換え端子	90秒設定	1
24	マイナスイオン発生器		1
25	アンダーフード (受け皿)	アルミ (アルマイト)	1
26	パッキング	クロロプレーンゴム	1

二版	R2. 2. 5	青柳
初版	H25. 3. 19	青柳
版数	年・月・日	記事

30	除菌ランプ遮へい板	アルミ (アルマイト)	1
29	自動ドア 自動・手動スイッチ	125V6A	1

28	カバースイッチ	250V16A	1
27	自動ドア用基板	接点定格 DC30V 1A 抵抗負荷 0.2A 誘導負荷	1

型式	SDS200-A	名称	デンネツ殺菌エアータオル
類別	スタンダード		
株式会社デンネツ		図番	18158-1



(SDS/SDU/SDF200-A)シリーズ

デンネツ殺菌エアータオル 電気回路[200V仕様(自動ドア連動)]