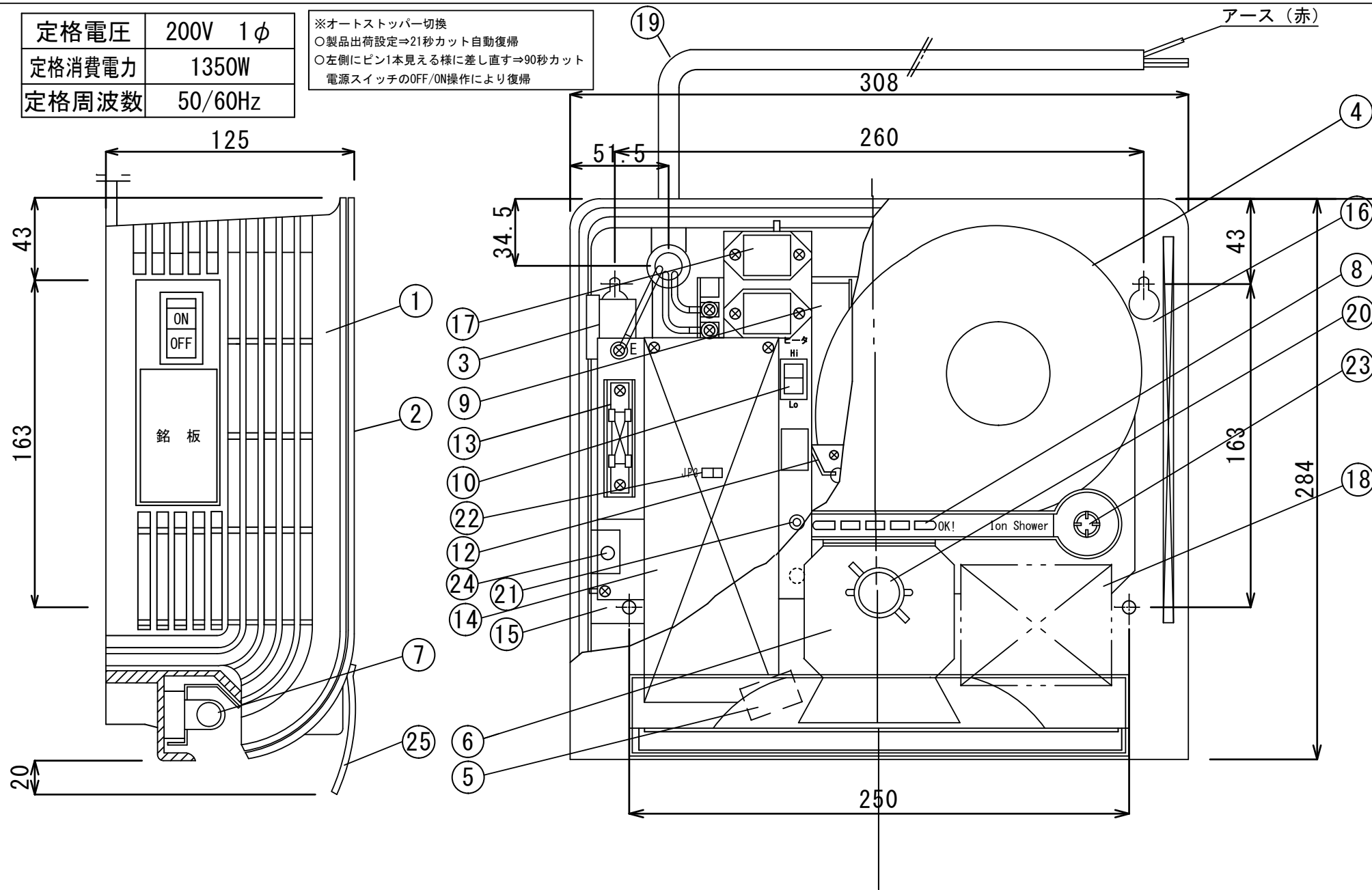


仕様

定格電圧	200V 1φ
定格消費電力	1350W
定格周波数	50/60Hz

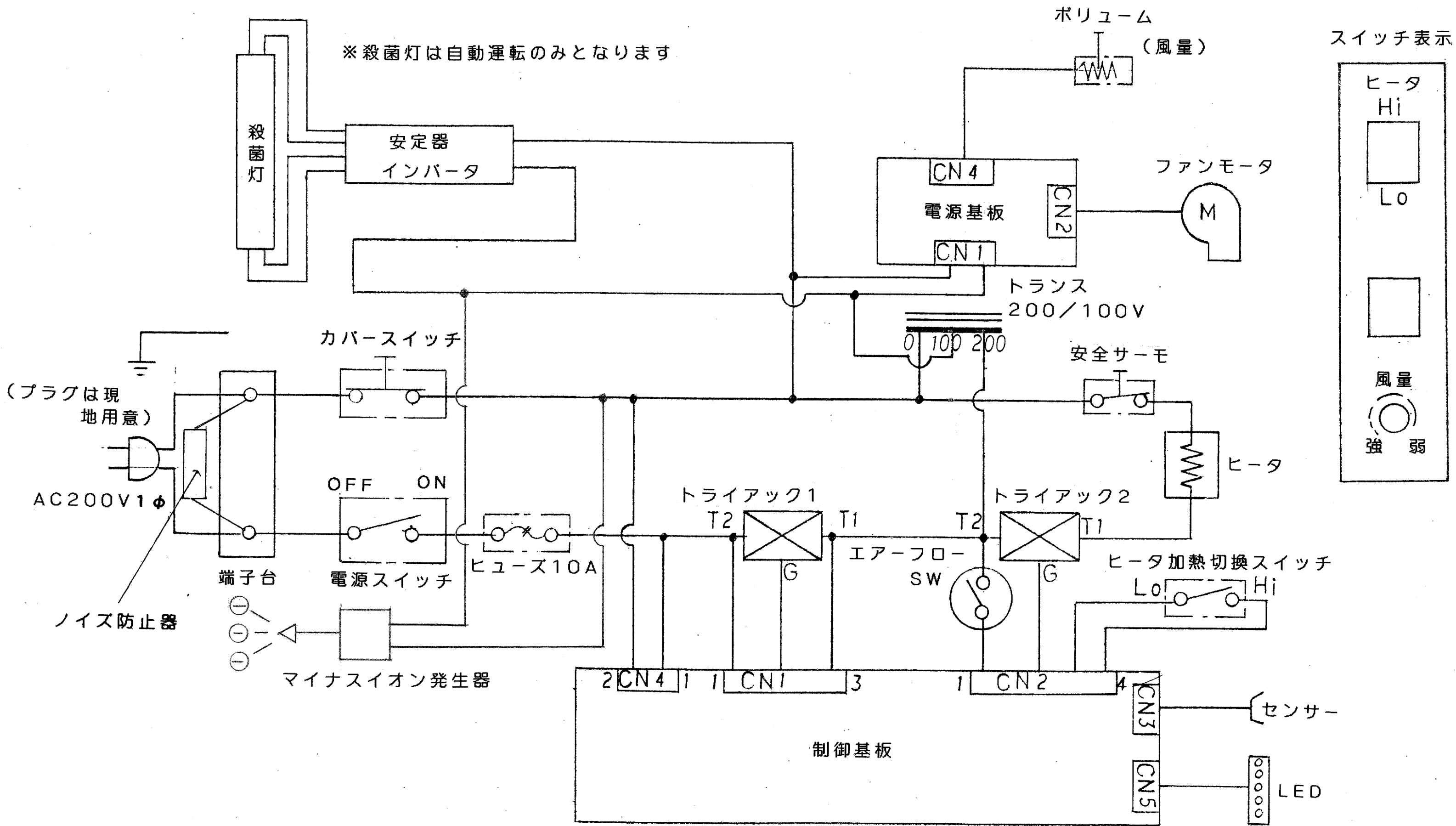
※オートストッパー切換  
 ○製品出荷設定⇒21秒カット自動復帰  
 ○左側にピン1本見える様に差し直す⇒90秒カット  
 電源スイッチのOFF/ON操作により復帰



品番	品名	摘要	個数
1	本体ケース	PC	1
2	本体カバー	アルミ (アルマイト)	1
3	電源スイッチ	250V15A	1
4	モータファン	DC5~60V 1.5A (MAX)	1
5	光センサー		1
6	ヒータ	200V 1250W	1
7	除菌ランプ	TUV6W UV-C 出力1.5W	1
8	インジケータランプ	LED	5
9	安定器	(インバータ)	1
10	ヒータスイッチ	Hi 110°C Lo 55°C	1
12	エアフロースイッチ		1
13	ヒューズ	250V10A	1
14	制御基板		1
15	モータ基板		1
16	吸込みフィルター		1
17	トライアック		2
18	トランス	200/100V	1
19	電源コード	1.25sq1.9m VCTF	1
20	サーモスタット	65°C OFF 手動復帰式	1
21	风量調節ボリューム	強/弱	1
22	※オートストッパー切換え端子	21秒/90秒	1
23	マイナスイオン発生器		1
24	カバースイッチ	250V16A	1
25	除菌ランプ遮へい板	アルミ (アルマイト)	1

二版	R2. 2. 5	青柳
初版	H25. 3. 5	青柳
版数	年・月・日	記事

型式	SDU200	名称	デンネット殺菌エアータオル
類別	アンダーカット		
株式会社デンネット		図番	18156-1



(SDS/SDU/SDF200)シリーズ

デンネット殺菌エアータオル 電気回路[200V仕様(標準)]