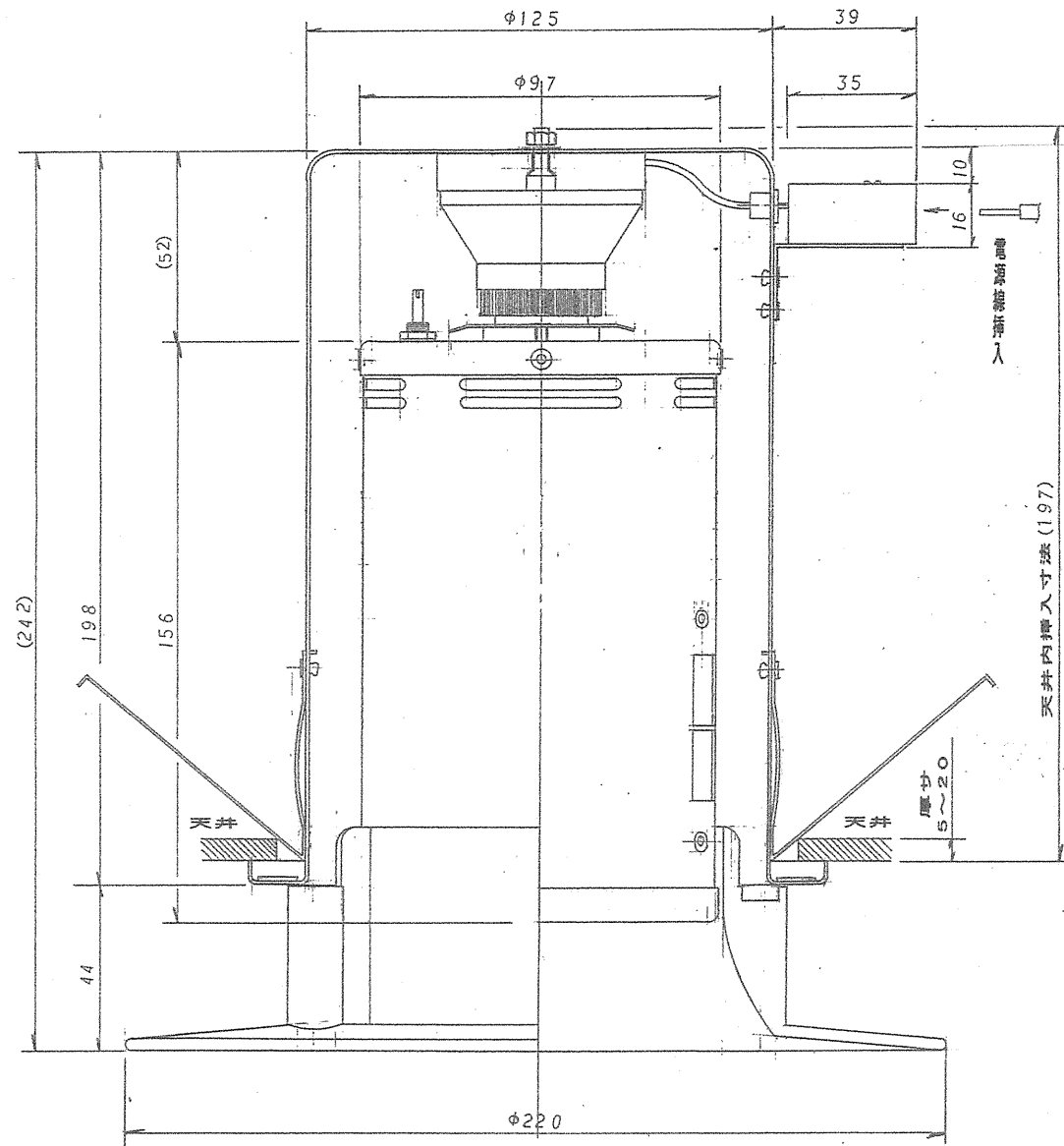
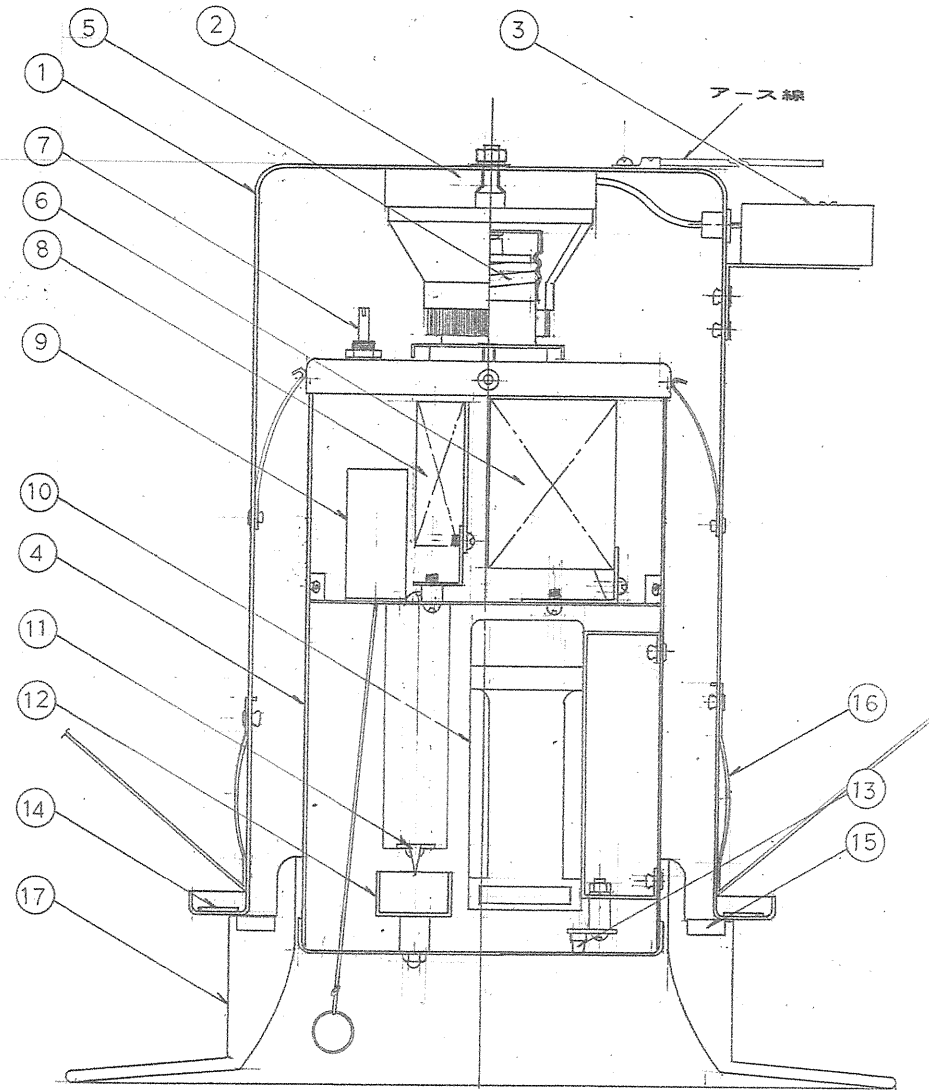


[外形寸法図]

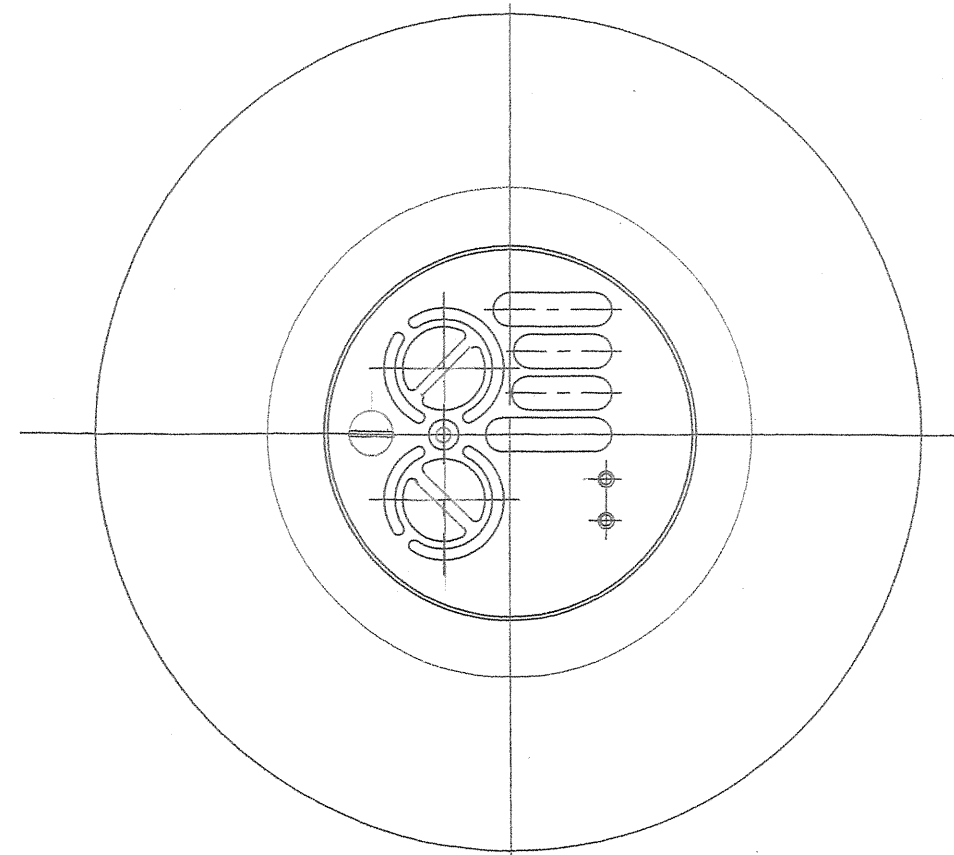
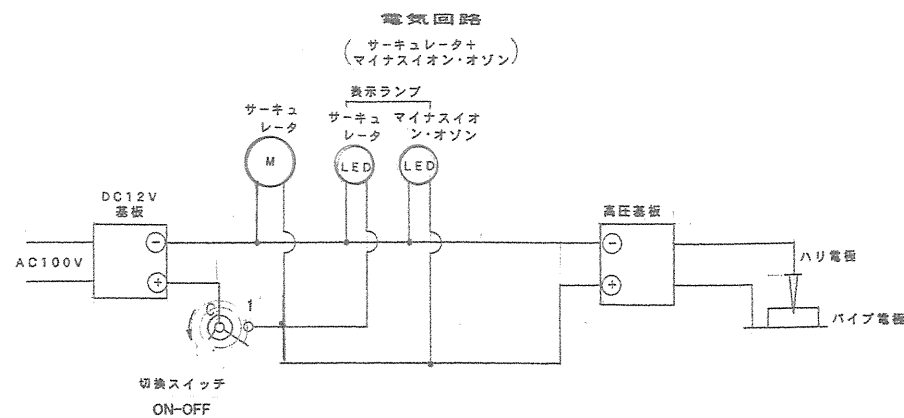


天井挿入孔φ135

[部品構成図]



品番	品名	摘要	個数
1	ダウンライトケース	アルミ (アルマイト)	1
2	レセップ(E26)	6A-250V	1
3	端子台	600V-20A	1
4	装置ケース	SUS304	1
5	アダプター(E26)	3A-250V	1
6	高圧電源装置	出力 -DC7.5KV	1
7	ポリウム	(6~7.5KV)	1
8	電源基板	100/DC12V	1
9	切換スイッチ	3A-125V	1
10	サーキュレータ	DC12V	1
11	ハリ電極	特殊仕様	2
12	パイプ電極	特殊仕様	2
13	表示ランプ	LEDランプ	2
14	メタルプレート	SPG	1
15	磁石	ネオジム	3
16	固定バネ	SUS304	4
17	傘	電飾用 アクリル	1
18	断熱塗装処理	航空宇宙局認定	1



※500CM-S:使用部品・寸法共通

版数	年.月.日	記事
四版	R1年9月18日	切換えスイッチ変更 電気回路変更
三版	H18年6月12日	仕様変更
二版	H17年10月28日	Ⓢ追加
初版	H17年7月7日	

型式	500CM	名称	ダウンライト型脱臭・除菌装置
類別	常夜灯無		
株式会社デンネット			図番 18142