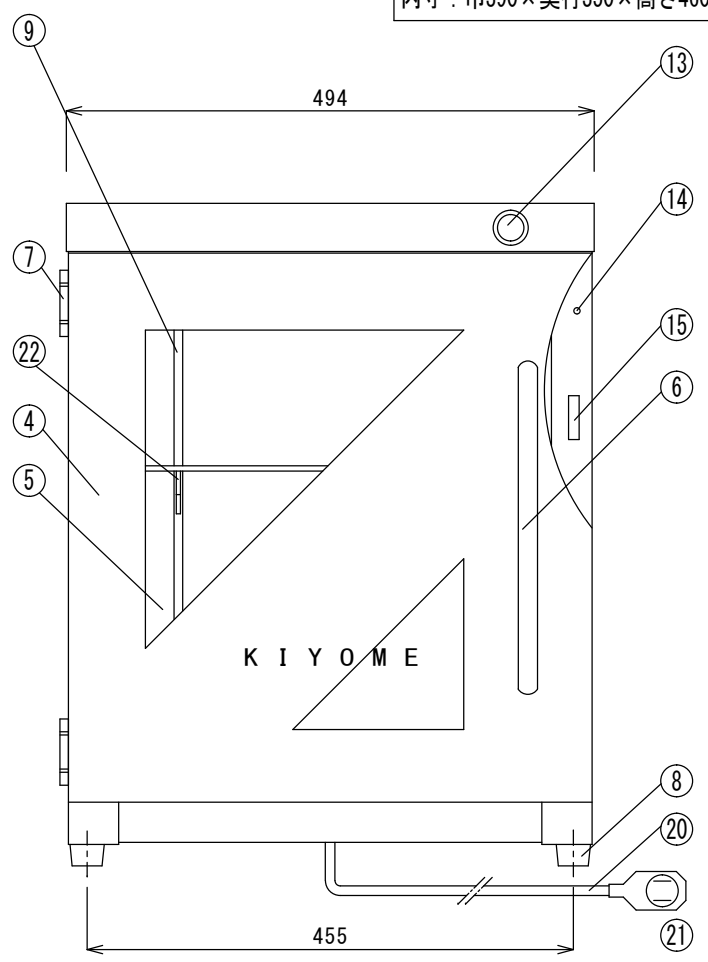


アース用ネジ

外面塗装：パールホワイト
 内寸：巾390×奥行350×高さ460



定格	仕様
電圧	AC100V
消費電力	70W
周波数	50/60Hz

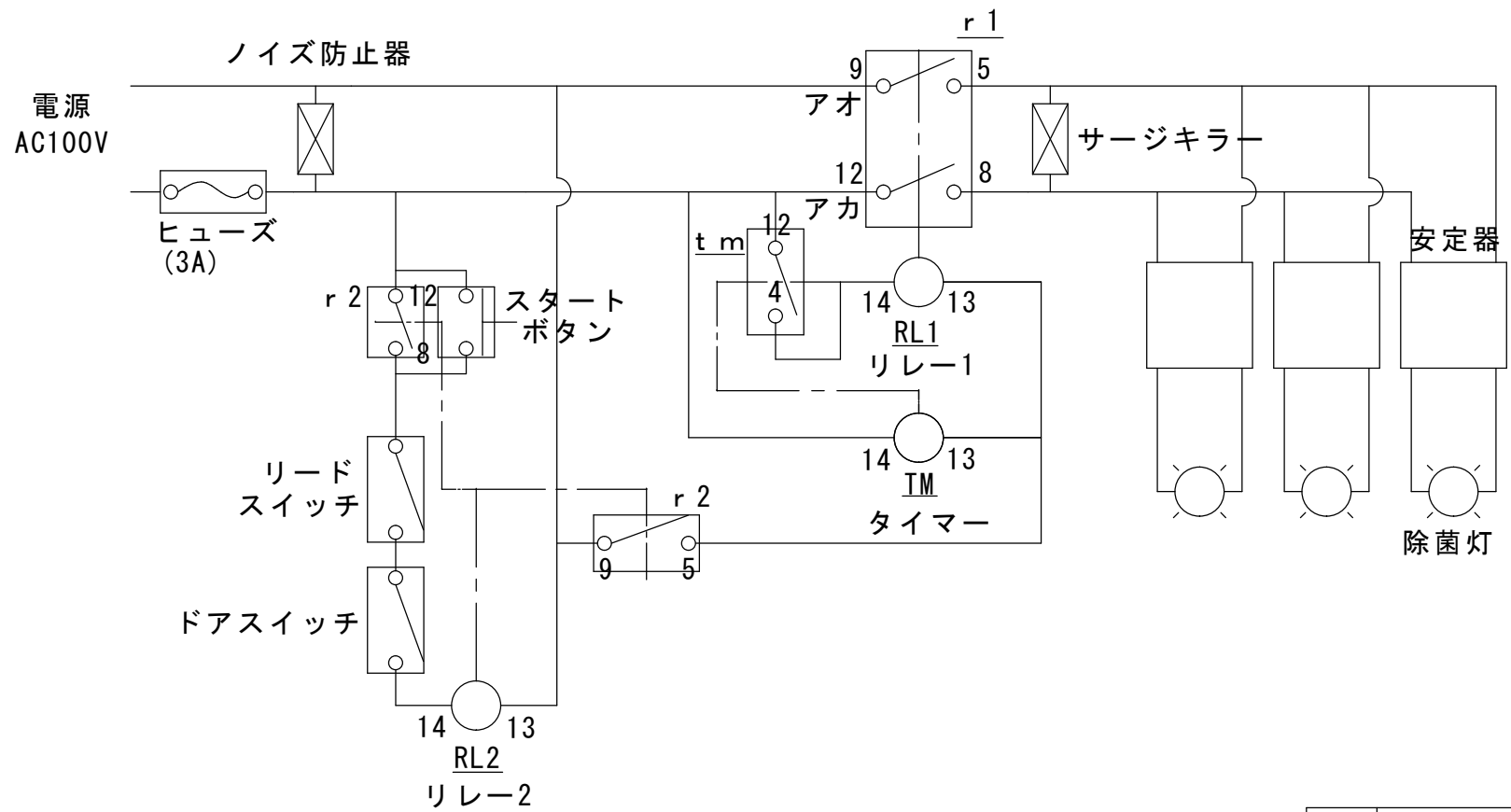
品番	品名	摘要	個数
1	外装	SECC 1.0t	1
2	カバー	SECC 1.0t	1
3	内装	Al 1.0t 電解研磨	1
4	ドア	SECC 1.0t	1
5	窓	フロートガラス	1
6	取手	THA346-1	1
7	フリーストップヒンジ	TH-165-2	2
8	ゴム脚	TM-TK-3220	4
9	チャンネルサポート	ASF-1	2
10	除菌ランプ反射鏡	Al 1.0t 電解研磨	3
11	ランプ保護金具	SUS304 φ3	3
12	除菌ランプ	11W	3
13	スタートボタン		1
14	ドアスイッチ		1
15	リードスイッチ		1
16	動作タイマー		1
17	安定器		3
18	動作リレー		1
19	制御リレー		1
20	電源コード	VCTF (2m)	1
21	差し込みプラグ	WH 4029	1
22	棚ブラケット	L-300	4
23	棚	DHBN2840	2
24	固定棚	DHBN2840	1

棚耐重量

棚	5Kg
固定棚	10Kg

二版	R2.10.4	青柳
初版	H28.3.1	青柳
版数	年・月・日	記事

型式	KIYOME (K1)	名称	デンネット殺菌庫
類別		名称	KIYOME
株式会社デンネット			図番 18180



二版	R2.10.4	青柳
初版	H28.3.1	青柳
版数	年・月・日	記事

型式	KIYOME	名称	デンネツ殺菌庫
類別		名称	KIYOME<配線図>
株式会社デンネツ			図番 18181